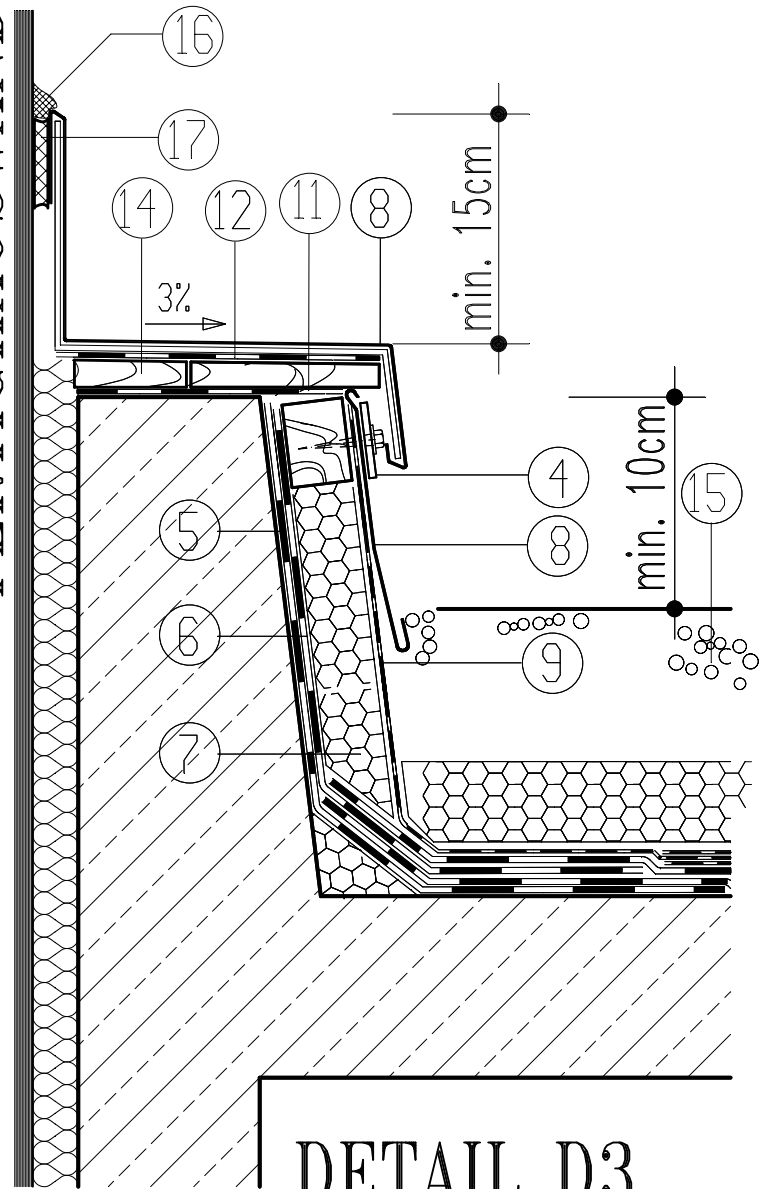
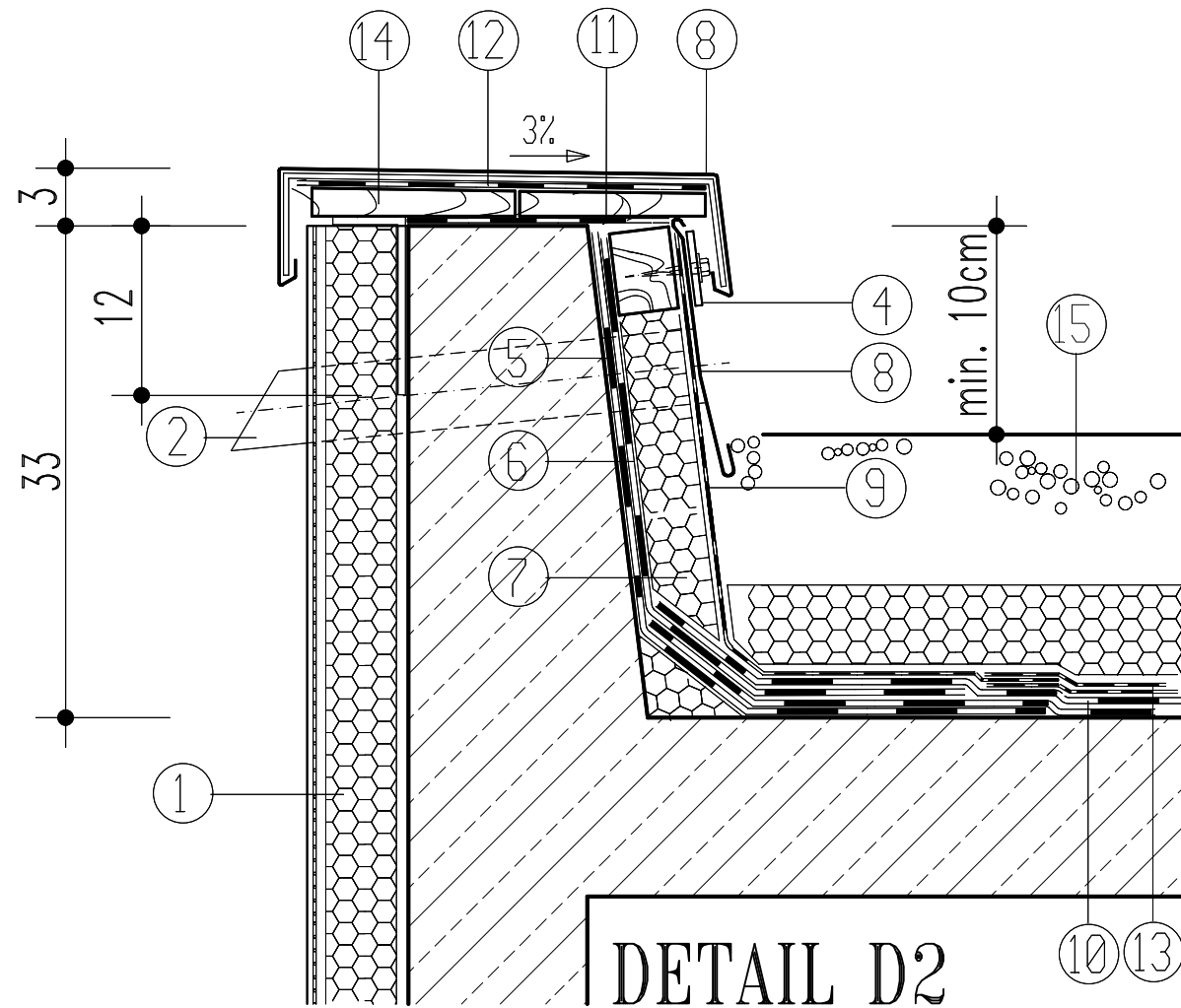


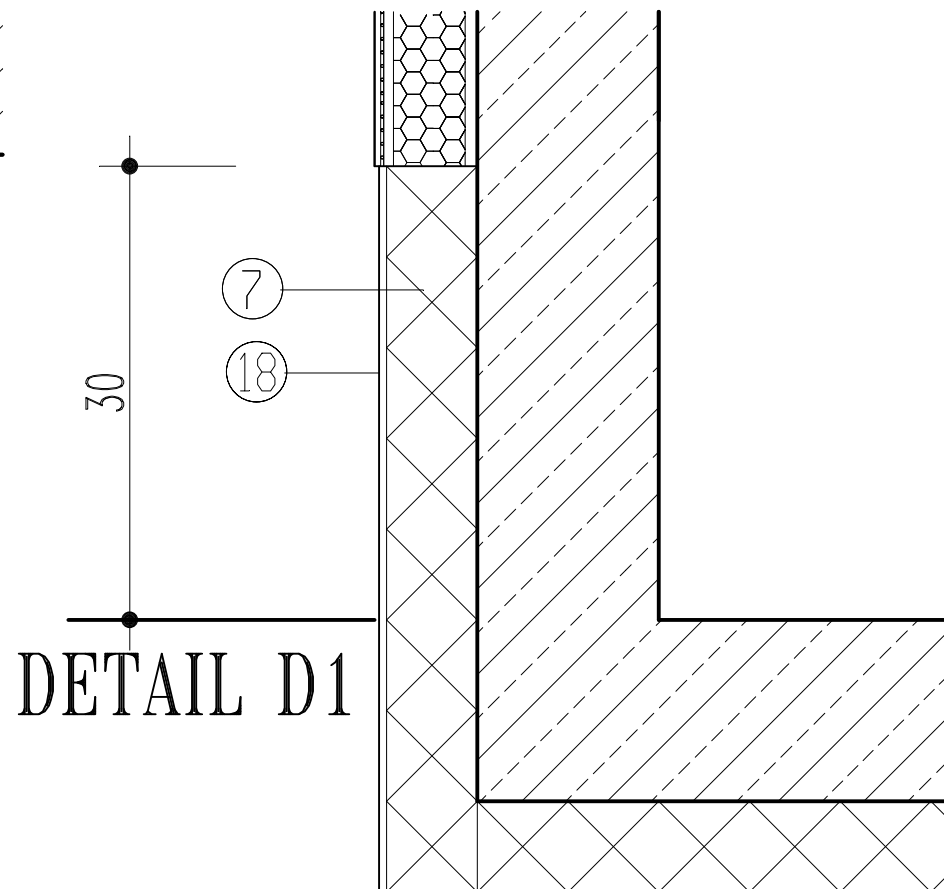
FERTIGHAUSWAND



DETAIL D3



DETAIL D2



DETAIL D1

1. WÄRMEDÄMMPUTZ
2. ÜBERLAUF $\varnothing 50$
3. DICHTUNGSBAND
4. ALU-KLEMMSCHIENE
5. BITUMENDICHTUNGSBAHN
6. ELASTOMERE SCHWEISSBAHN
7. PERIMETERDÄMMUNG
zB. "Roofmate SL" Fa.DOW
8. SCHUTZ-ZINKBLECH
9. PE-FOLIE $d=0.2\text{mm}$
10. DECKENABDICHTUNG WURZELFEST
NACH FLL-RICHTLINIEN AUSBILDEN
11. AUSGLEICHSSCHICHT
12. TRENNLAGE
13. PE-FOLIE ZWEILAGIG
14. HOLZBOHLE
15. EXTENSIVE BEGRÜNUNG
MIT WÄRMEDÄMMENDEN
DRAINAGEELEMENTEN
16. DE-VERSIEGELUNG
17. KOMPRIBAND
18. ISOLIERPUTZ

$\pm 0.00 = 25,70 \text{ ü.NN}$

BAUHERR: DIPL.-ING. GUSTAV H. A. SOMMER
BENSUMSKAMP 13 46569 HÜNIXE

PROJEKT: NEUBAU EINES BETRIEBSGEBÄUDES MIT 3 GARAGEN
KURIERWEG 22 46562 VOERDE

PLANART: **DETAILS**

LEISTUNGSPHASE: AUSFÜHRUNG	DATUM: 27.03.2007	PROJEKTNUMMER: 027 <i>ausführung</i>
-------------------------------	----------------------	---

MASSTAB: 1 : 5	BLATTGRÖSSE: 0.42x0.30	BL.-NR.: A 07
-------------------	---------------------------	-------------------------

BAUHERR : ARCHITEKT :

GEORG RADOWSKI
GÜTERSTRASSE 20
TEL.: 0202 754417 FAX.: 0202 7594542 eMAIL: RADOPLAN2000@AOL.COM

DIPL.-ING. ARCHITEKT
42117 WUPPERTAL